



GILJE BRANNDØR B60/B60S

Monterings- og vedlikeholdsanvisning

GILJE DOOR`s ytterdører er høykvalitetsprodukter, produsert i Norge. Det er viktig at lagring, montering og etterbehandling gjøres på en riktig måte slik at sluttresultatet blir godt. Videre er det viktig at døren blir kontrollert for eventuelle skader, og at avvik blir meldt før innsetting. **Er døren montert har dere godkjent overflaten.**

Denne monteringsanvisning skal ikke fjernes eller tildekkes før den monterte dør er kontrollert og godkjent i det ferdige bygg. **For sertifiserte dører skal den oppbevares som et byggesaksdokument for fremvisning etter behov.**

Den som utfører monteringen av døren, er ansvarlig for at montering skjer som foreskrevet i denne monteringsanvisning, og skal signere dette dokumentet. (Se andre side.)

Dørene kan monteres i mur/betong m/densitet større eller lik 535 kg/m³ og minste tykkelse 100mm. Dørene kan monteres i fleksibel platevegg med stendere av tre eller metall, veggtykkelse minimum 100mm og den må ha minst samme brannmotstand som døren.

NØDVENDIG VERKTØY TIL MONTERING AV GILJE BRANNDØR B60/B60S

Hammer, langt vater, skrutrekker, stålskruer 8x120mm ESSUE Lightweight concrete screw eller tilsvarende. Boremaskin, brannhemmende tettemateriale type: Flexi A-plate steinull og brannhemmende fugemasse type: Dana Lim Fire Guard MS, samt nødvendig antall kiler.

VIKTIG: SKJEV MONTERING GIR DÅRLIG FUNKSJON! Bruk doble kiler, en fra hver side av karmen. Skruer må treffe stenderverk på begge sider!

1. Ta ut dørbladet av karmen og kil karmen provisorisk opp i hvert hjørne. Pass på at terskelen er i vater og gir plass for tetting under terskelen.

NB: HC-terskler må ligge på flatt underlag og må ikke kiles.

Det må sørges for skikkelig tetting mellom terskel og underlag, f.eks. at det legges på en strimmel med tettingsmasse både ved ytterkant og innerkant av terskelen.

For branddører brukes brannhemmende tettemasse.

2. Doble kiler settes inn bak hver sidekarm rett ovenfor forboring, og kappes slik at de ferdig innsett ligger jevnt med karmens ytterkanter. Kontroller også at diagonalene er like lange.

3. Skru sidekarmen fast på hengslesiden (under kilene). Pass på at sidekarmen festes rett og i lodd. For montering i mur / betong benyttes 10 mm karmanker eller lignende.

4. Heng inn dørbladet og kontroller at ikke hengslene bender. Kontroller at dørbladkanten og sidekarmen på låssiden er parallelle, med riktig klaring, og at døren lar seg lett åpne og lukke. Sidekarmen på låssiden skrues deretter fast.

5. Fuge/spalte dyttes med Flexi A-plate steinull. Vær nøyaktig!

Ikke dytt så hardt at karmen kverer innover.

Fugestørrelse mellom karm og vegg kan være min. 10mm max. 20mm. Lysmålet kan dog ikke være mer enn 30mm større enn utvendig karmmåål.

Fuges/forsegles med brannhemmende fugemasse type: Dana Lim Fire Guard MS før ev. bestilling.

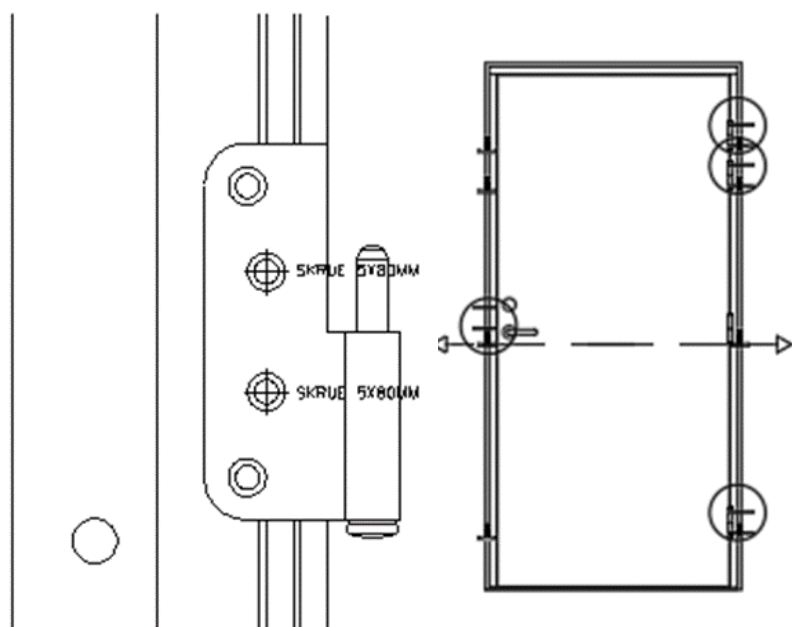
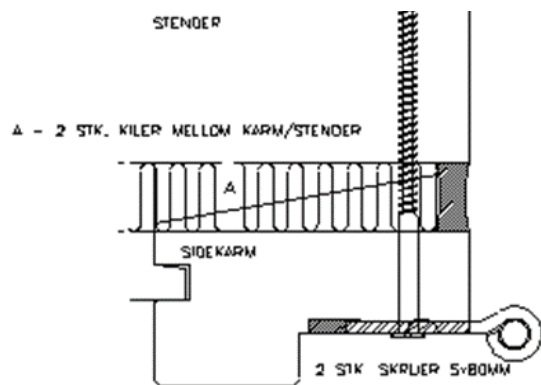
Er branddører skiltet S skal dørlukker Dorma TS 83 monteres på dørbladet ihht. monteringsanvisning som følger dørlukkeren.

NB. Vær oppmerksom på at det ikke er tillatt å foreta utfresninger, skjæring eller annen bearbeiding av dørblad eller karm utover det som sertifiseringslisensen omfatter.

Ved levering av B60 dører følger det med 8 stk. skruer 6x120mm. Disse byttes ut med de som står i de 2 øverste og nederste hengsle. Det samme gjøres på sluttstykke. Se tegninger.

ETTERJUSTERING:

Om nødvendig kan man senere side og høydejustere hengslene med medfølgende verktøy. Pass på at ikke hengslene står skjevt i forhold til loddlinjen. Sluttstykket kan justeres.



VEDLIKEHOLD:

Døren vaskes lett med rent vann ved behov. Skader må repareres straks etter at skaden har oppstått. Etterbehandling skal skje etter behov og slitasje.

GILJE DOOR's ytterdører er laget av de beste materialer av ansvarsbevisste og dyktige håndverkere.

Våre forhandlere og fagfolk står alltid til Deres tjeneste.

Ved eventuell reklamasjon: Ta kontakt med forhandler.

Dato _____

Skiltnr. _____

Ordrenr. _____

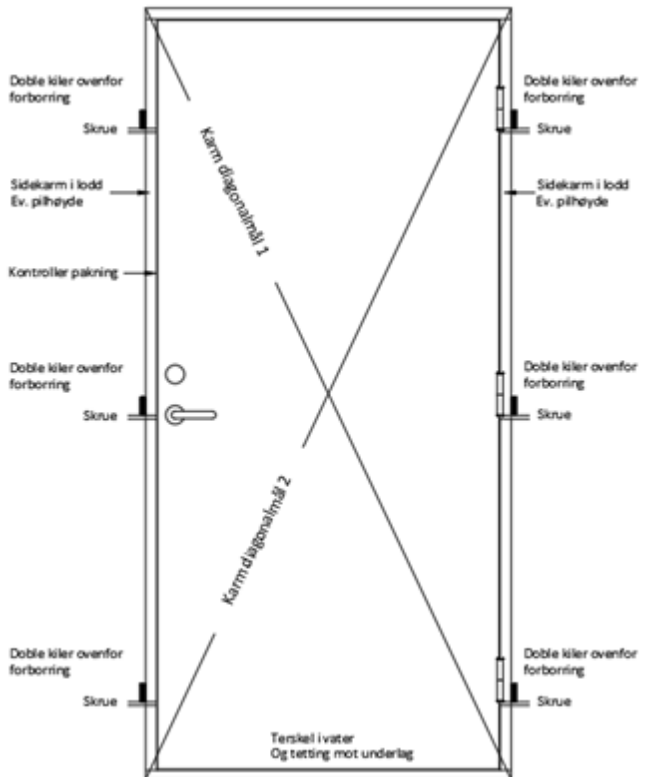
Signatur _____

Med vennlig hilsen

GILJE DOOR AS

4460 MOI

Tlf. 51 40 93 00



For montør:

Monteringsdato _____ Sign.Montør _____

Revidert 24.11.2017