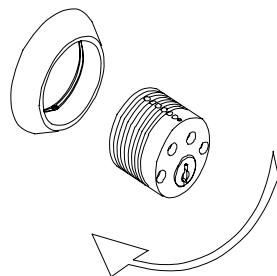
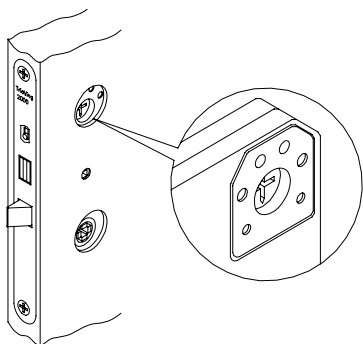


# Monteringsanvisning xx96C - To-funksjonssylinder

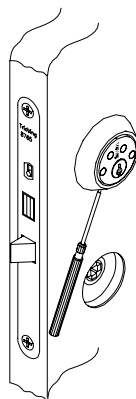
1. Skru sylinderringene på sylinderen/knappssylinderen



2. Monter utvendig og innvendig sylinder/knappssylinder på plass. Gjennomboet sylinder på innsiden. Merk at låsens sylinderfallrør (hvor sylinder går inn i låskassen) stilles som vist på etiketten på låsen.



3. Etter at sylinderen er festet med sine skruer (4 stk.), skrus sylinderringene inntil dørbladet og festes med settskrue. Forsikre om at sylinderen fungerer. Sylinder-skruene dekkes med skivene som presses inn i hullene over skruene.

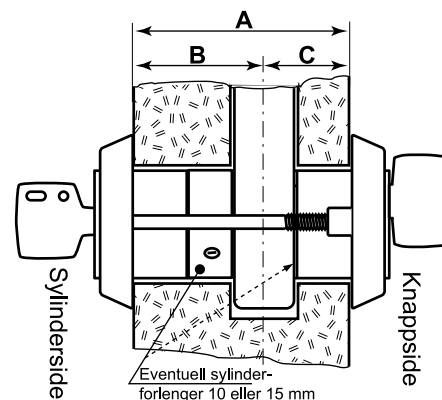


A-mål symmetrisk mont.			
	36-56	56-76	76-96
Sylinderforlenger 10 mm, antall	0	2	4

B-og C-mål usymmetrisk mont.				
	18-28	28-38	38-48	48-58
Sylinderforlenger 10 mm, antall pr.side	0	1	2	3

## Valg av sylinderfesteskruer og knappspærreskrue

Sylinderforlenger 10 mm, antall totalt					
	0	1	2	3	4
Sylinderfesteskruer M5	2x55	2x65	2x75	2x85	2x95
Knappspærreskrue M5	2x65	2x75	2x85	2x95	2x105



**NB! For beste funksjon bør knappnøkkel stå vertikalt!**

TrioVing

xx96C

To-funksjonssylinder

Monteringsanvisning



**TrioVing**  
ASSA ABLOY

ASSA ABLOY, the global leader  
in door opening solutions

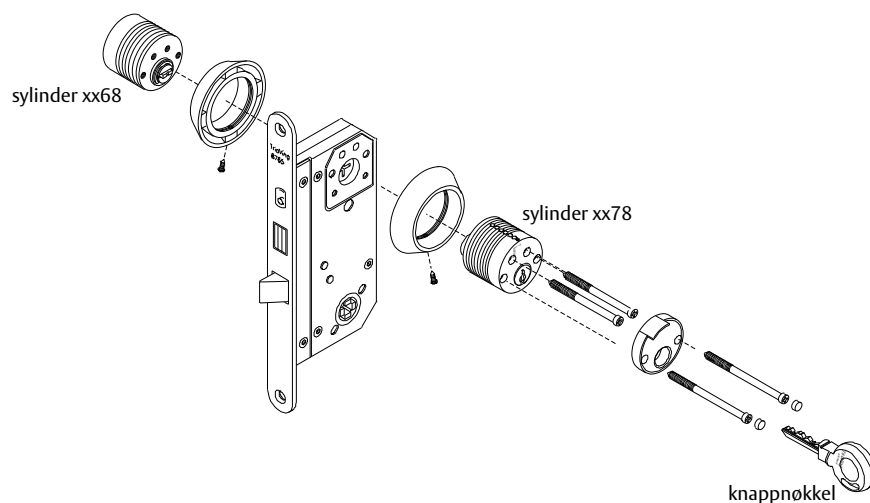
**NB! Test sylinderens funksjon før den plugges med dekkskivene.**

## To-funksjons dobbelsylinder

	1196C	1296C SEC	5596C SEC	6796C
INNHOLD	System 10	d12	std/system	dp+
1168 - sylinder utside	1			
1078 - sylinder innside	1			
1268 SEC - sylinder utside		1		
1278 - sylinder innside		1		
5568 SEC - sylinder utside			1	
5578 - sylinder innside			1	
6768 - sylinder utside				1
6778 - sylinder innside				1
5970 cylinderring		2	2	2
5596 knappsperre		1	1	1
5912 knappnøkkel		2	2	2
5939 sylinderforlenger	når nødvendig			
Sylinderfesteskruer		2	2	2
Knappsperreskruer		2	2	2
Dekkskive/plugg for skruer		2	2	2

**Nøkler:** Ved bestilling av standardsylinder følger 3 stk. nøkler med i pakken. Systemnøkler må bestilles separat.

Utvendig sylinder har herdede, borhindrende stifter for å øke sikkerheten.



### Anvendelse:

To-funksjonssylinder for ytterdør hvor en ønsker en «hjemme-bekvem/bortesikker» avlåsning.

Sylinderpakken kan monteres på TrioVing modullås- og 51-serien, og til Abloy, Assa, Boda og Ruko sylinderlås.

### Funksjon:

Utstyret fungerer slik at knappnøkkelen brukes bare på innsiden av døren. Knappsperreren vil holde denne på plass, men kan tas ut ved å trekke i den lille knappen. Knappnøkkelen fungerer som tradisjonell knappvrider når man er hjemme. Når man reiser bort, fjernes knappnøkkelen og man har en FG-godkjent dobbelsylinder. Den vanlige nøkkelen kan brukes både ut- og innvendig, men den spesielle knappnøkkelen kan bare brukes innvendig.

**Benytt aldri «Bortesikker» låsing når personer oppholder seg i huset. Man må alltid ha mulighet for å kunne rømme i tilfelle brann.**

TrioVing

xx96C

To-funksjonssylinder

Monteringsanvisning



**TrioVing®**  
**ASSA ABLOY**

ASSA ABLOY, the global leader  
in door opening solutions