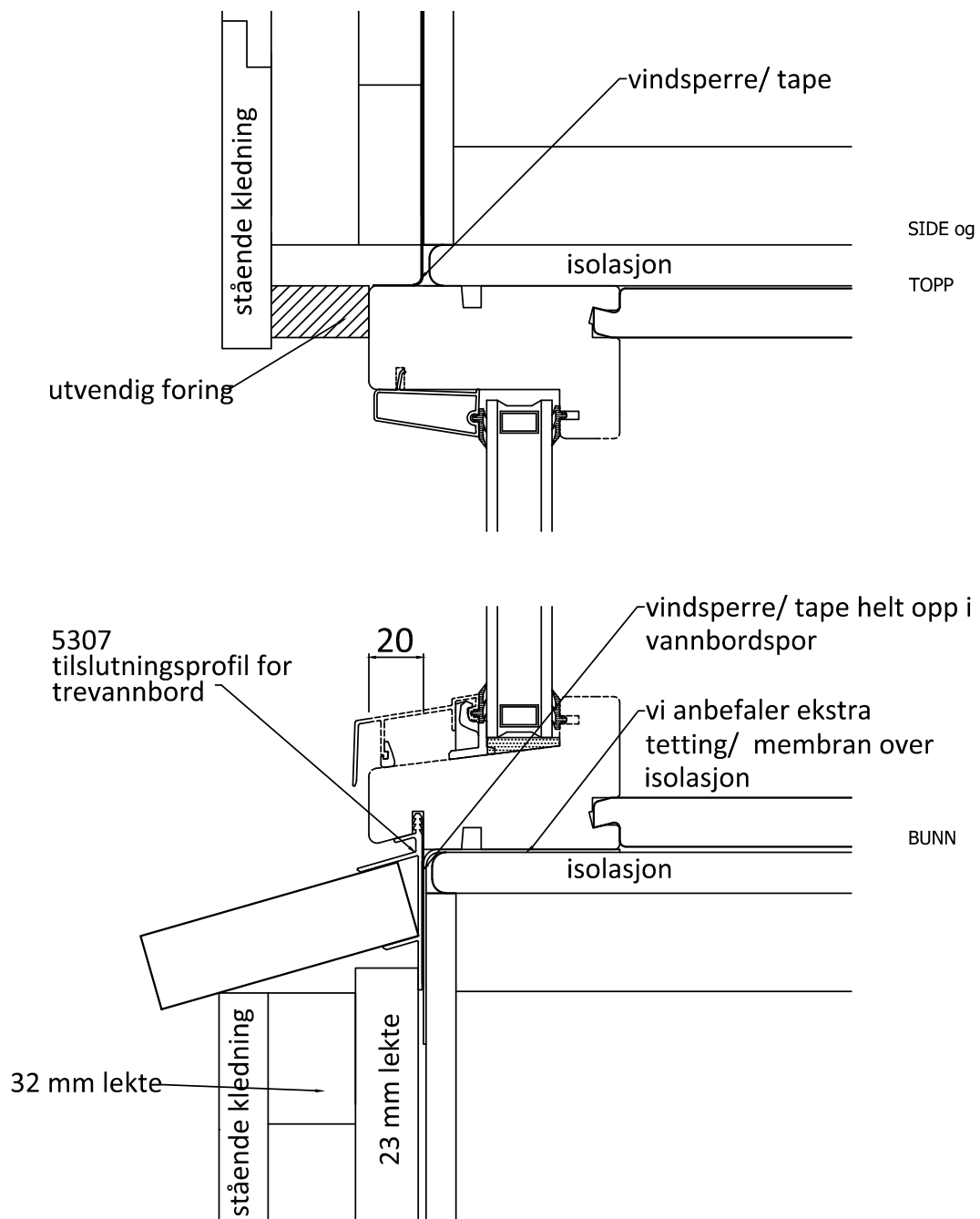


Monteringsanbefaling

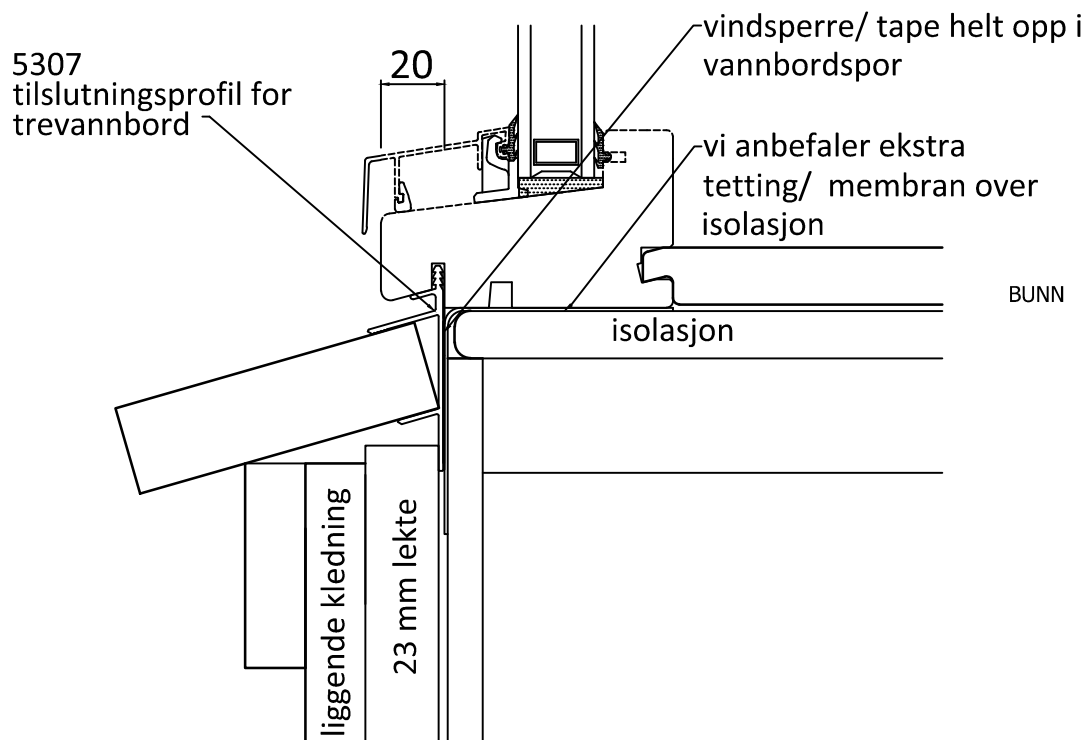
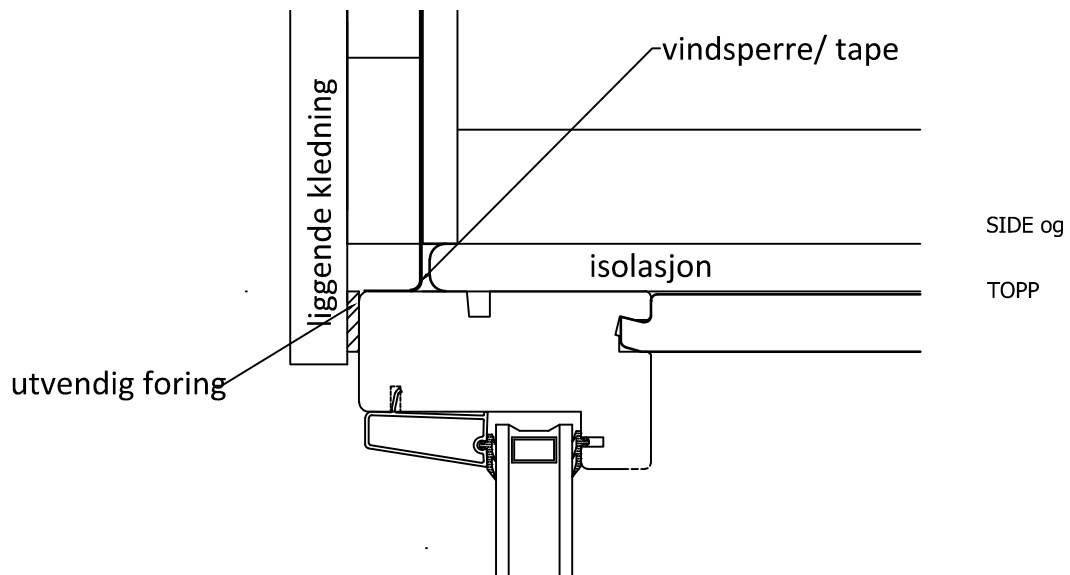
- Vindu med stående kledning



NB! Viktig at overgang hjørner er helt tett!

Monteringsanbefaling

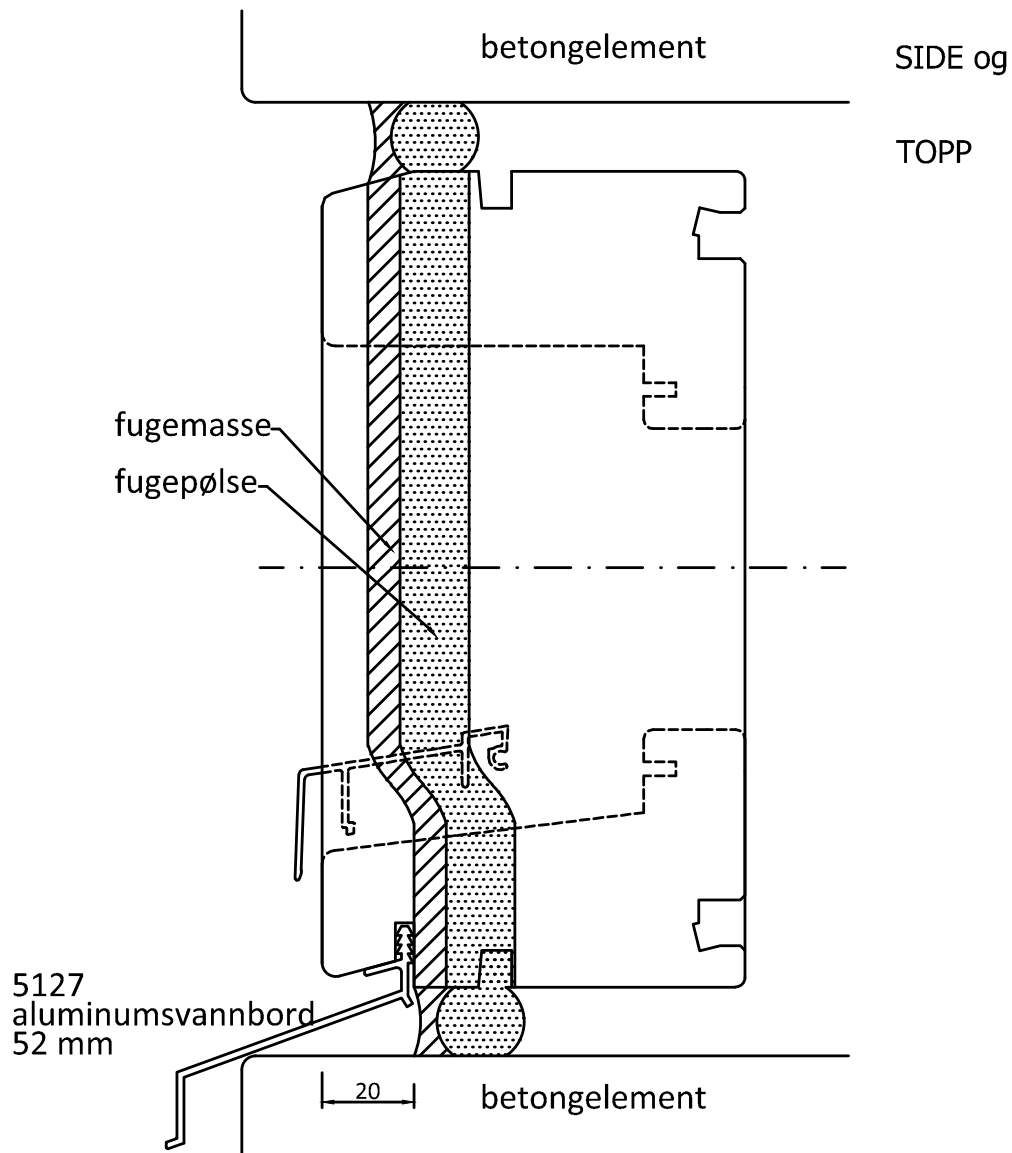
- Vindu med liggende kledning



NB! Viktig at overgang hjørner er helt tett!

Monteringsanbefaling

- Vindu i betong vegg



NB! Viktig at overgang hjørner er helt tett!