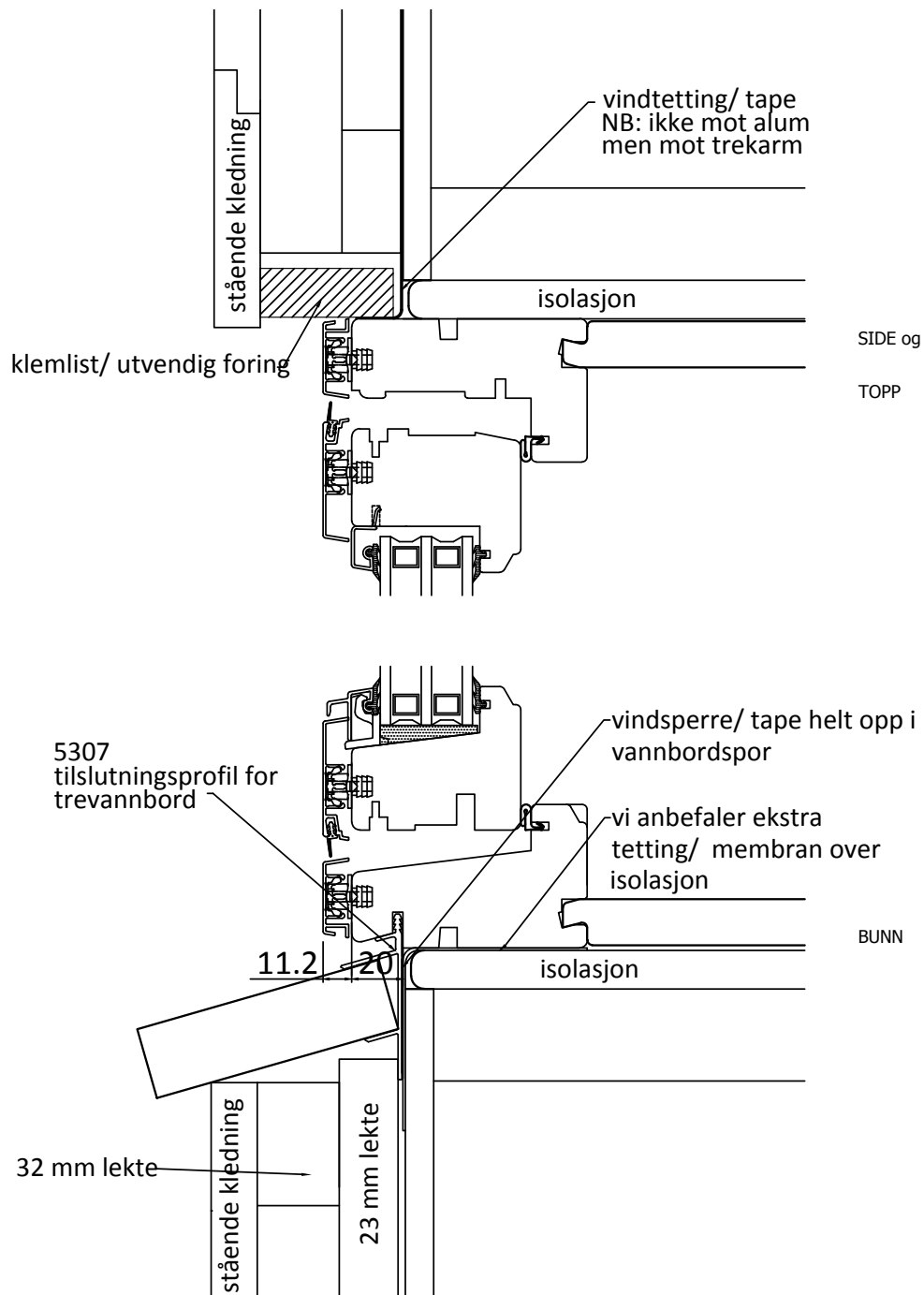


Monteringsanbefaling

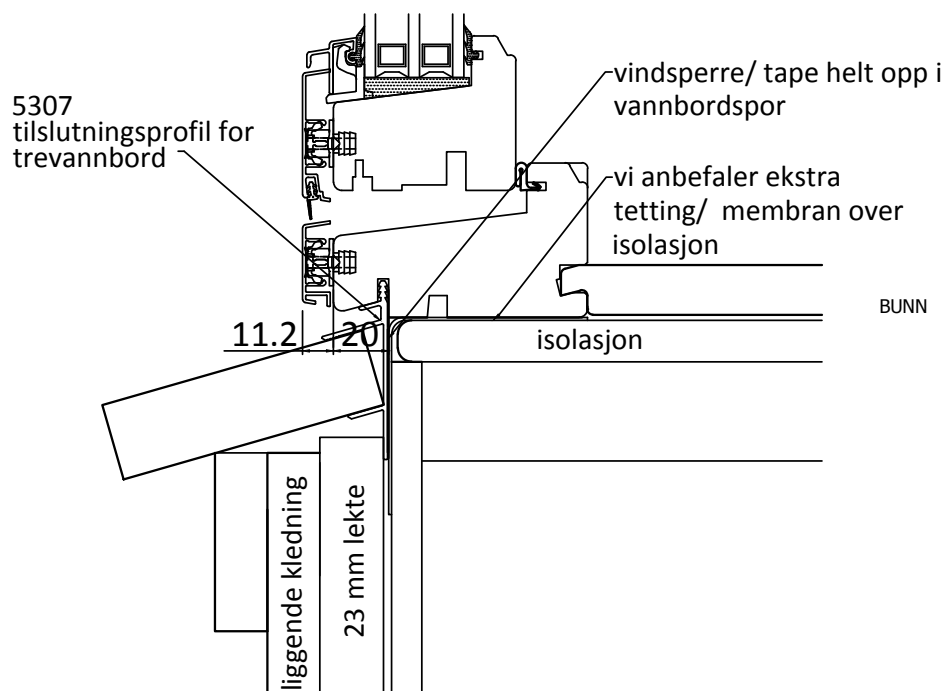
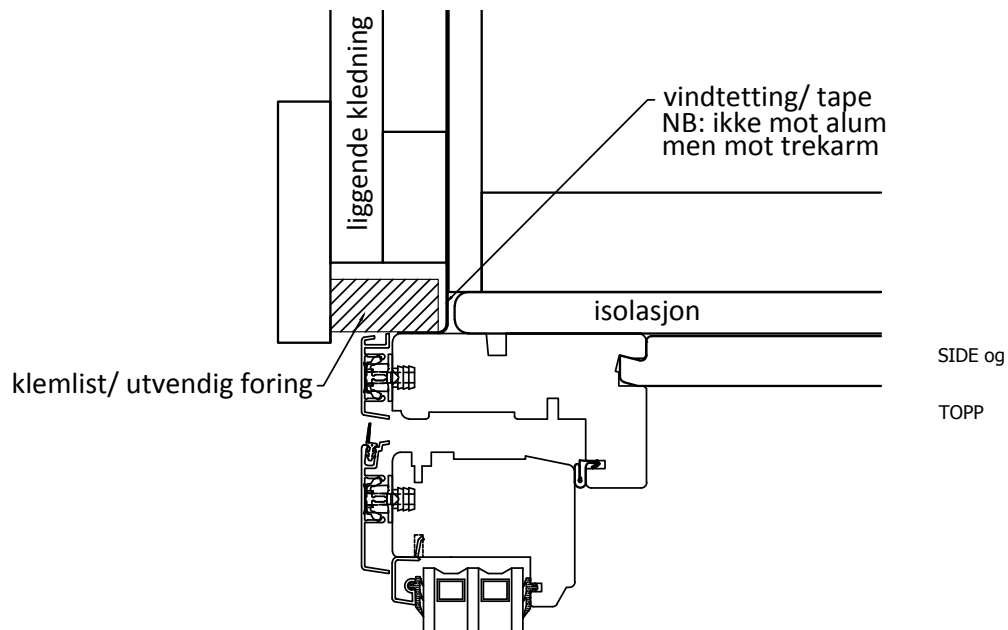
- Vindu med aluminiumsbekledning
- Stående kledning



NB! Viktig at overgang hjørner er helt tett!

Monteringsanbefaling

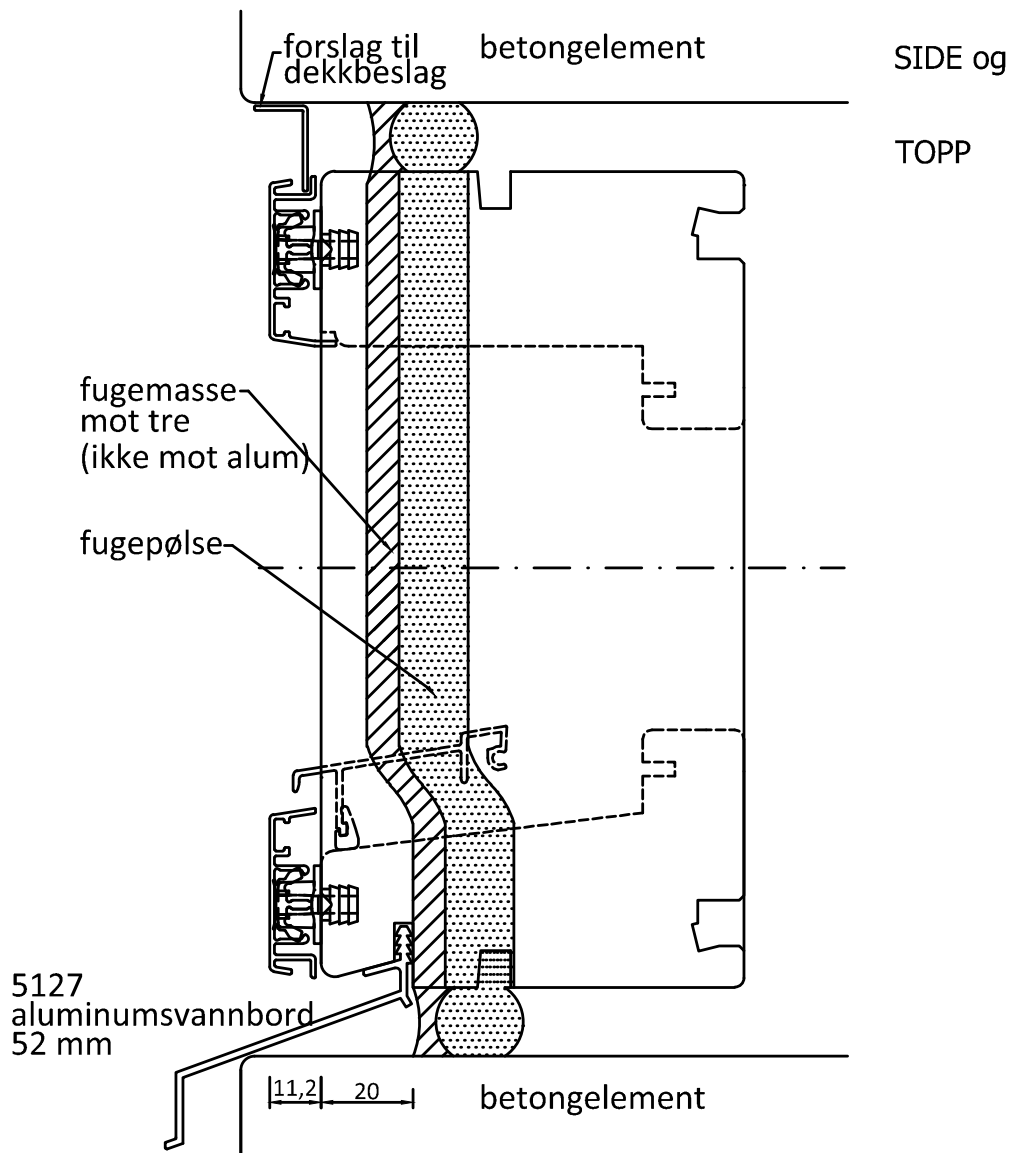
- Vindu med aluminiumsbekledning
- Liggende kledning



NB! Viktig at overgang hjørner er helt tett!

Monteringsanbefaling

- Vindu med aluminiumsbekledning
- Betong vegg



NB! Viktig at overgang hjørner er helt tett!