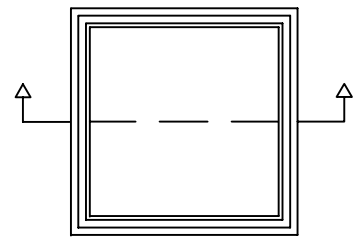
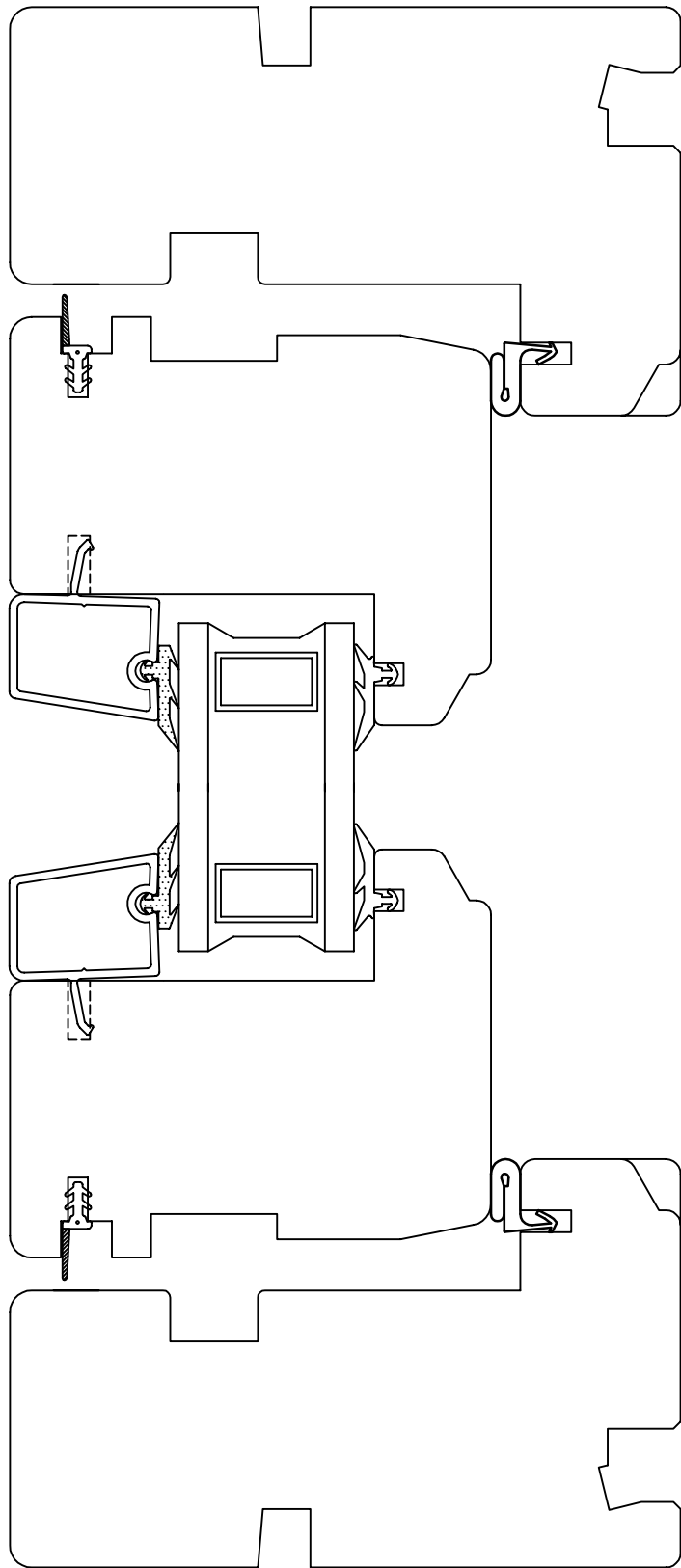


2 - lags

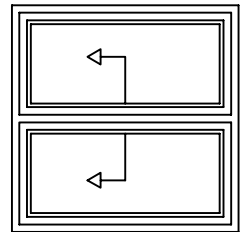
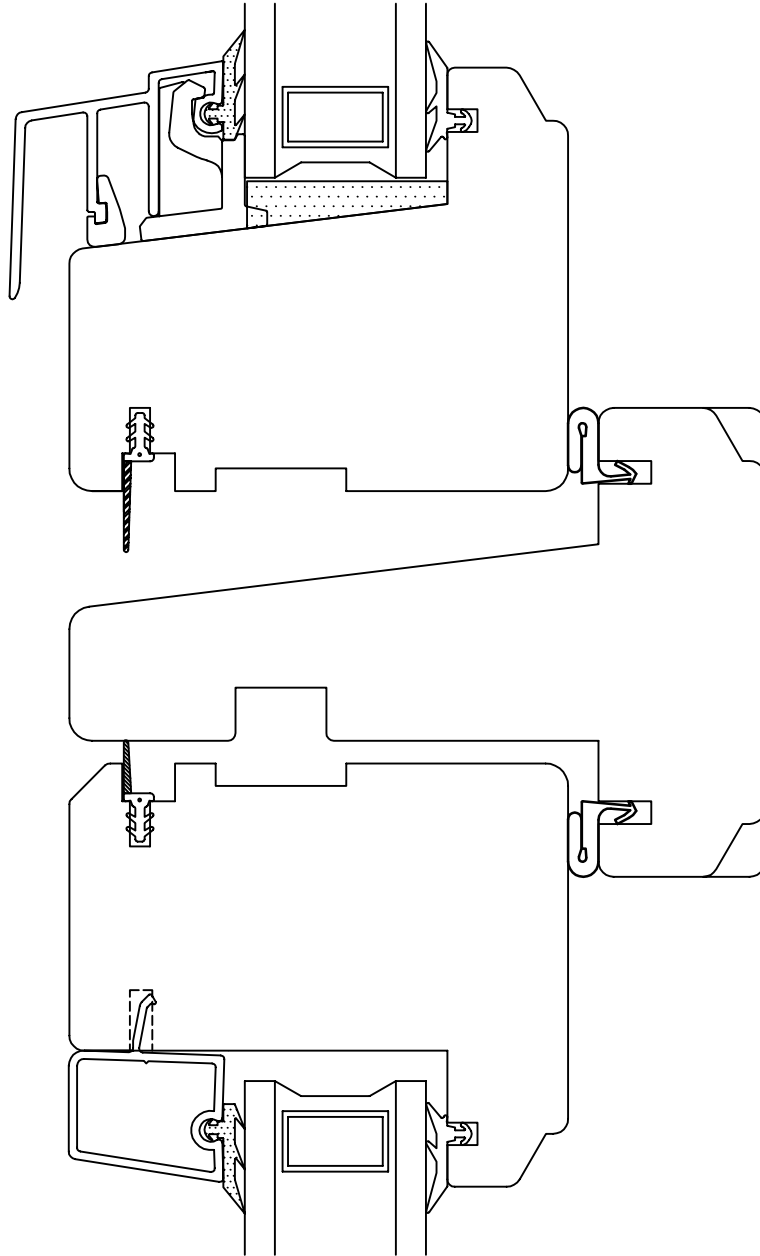
Dato 16.12.2013	Tegn. M.B.Gilje	Godkjent T.Gilje	Revisjon 22.01.2015	Format 1 : 1	Ark nr.
Beskrivelse Gilje topphengslet			Sammenstilling/Del topp - bunn		Tegn. nr. 22TT56LLB562L--





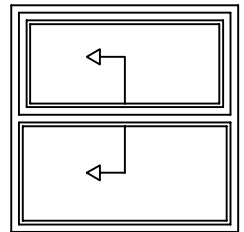
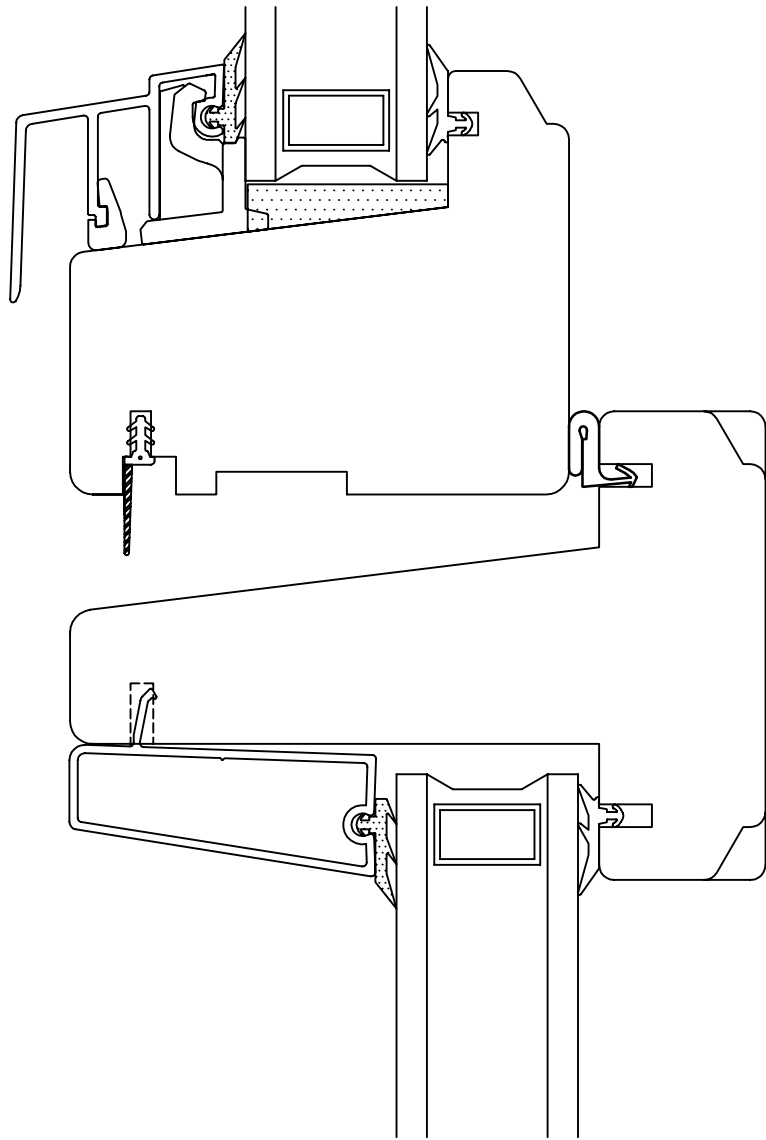
2 - lags

Dato 16.12.2013	Tegn. M.B.Gilje	Godkjent T.Gilje	Revisjon 22.01.2015	Format 1 : 1	Ark nr.	Tegn. nr. 22TS56LLS562L--	
Beskrivelse Gilje topphengslet			Sammenstilling/Del sider				



2 - lags

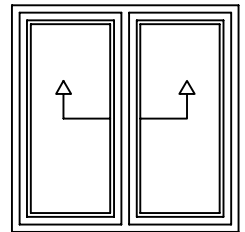
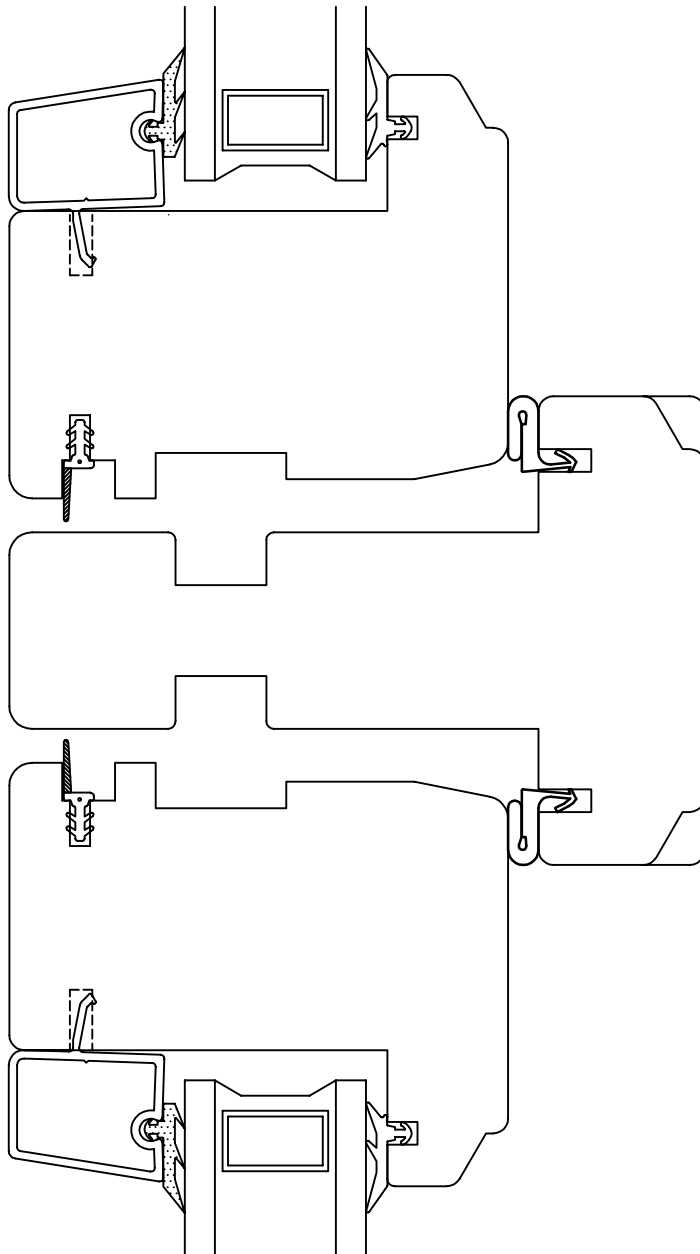
Dato 16.12.2013	Tegn. M.B.Gilje	Godkjent T.Gilje	Revisjon 22.01.2015	Format 1 : 1	Ark nr.
Beskrivelse Gilje topphengslet			Sammenstilling/Del 62 mm losholt	Tegn. nr. 22TL62LL--2L--	



2 - lags

Dato 16.12.2013	Tegn. M.B.Gilje	Godkjent T.Gilje	Revisjon 22.01.2015	Format 1 : 1	Ark nr.
Beskrivelse Gilje topphengslet			Sammenstilling/Del fast 62 mm losholt u.	Tegn. nr. 22TL62LF--2L--	

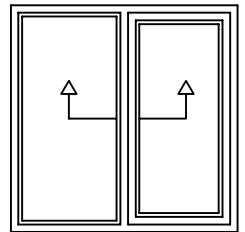
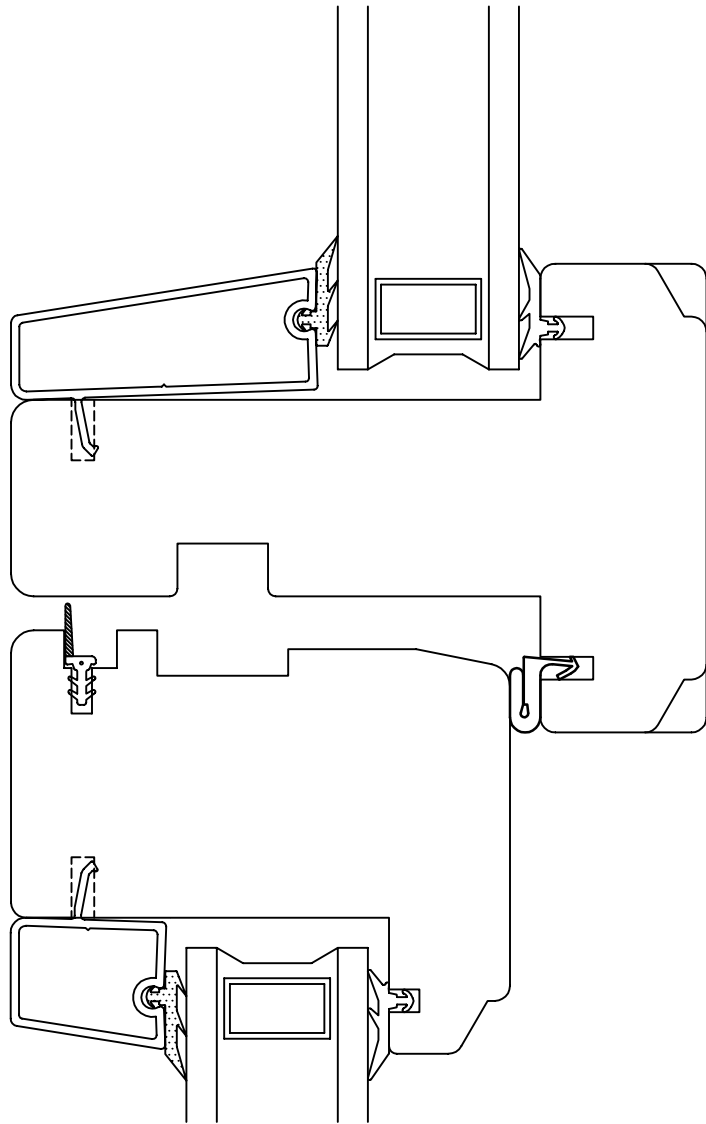




2 - lags

Dato 16.12.2013	Tegn. M.B.Gilje	Godkjent T.Gilje	Revisjon 22.01.2015	Format 1 : 1	Ark nr.
Beskrivelse Gilje topphengslet			Sammenstilling/Del 62 mm post	Tegn. nr. 22TP62LL--2L--	





2 - lags

Dato 16.12.2013	Tegn. M.B.Gilje	Godkjent T.Gilje	Revisjon 22.01.2015	Format 1 : 1	Ark nr.
Beskrivelse Gilje topphengslet			Sammenstilling/Del 62 post, fast del en s.	Tegn. nr. 22TP62FL--2L--	